



## Реле давления типа КР1 и КР



## ПАСПОРТ

Продукция не подлежат обязательной сертификации.  
Реле давления типа КР1 и КР не являются средством измерения.

Содержание паспорта соответствует технической документации изготовителя.

## Содержание:

1. Сведения об изделии .....	3
1.1 Наименование .....	3
1.2 Изготовитель .....	3
1.3 Продавец .....	3
2. Реле давления типа КР1 и КР .....	3
2.1 Назначение изделия .....	3
2.2 Номенклатура и технические характеристики изделия .....	3
2.3 Устройство изделия .....	3
2.4 Выбор и настройка изделия .....	5
2.5 Габаритные размеры .....	6
3. Сдвоенное реле давления модификации КР44 .....	7
3.1 Назначение изделия .....	7
3.2 Номенклатура и технические характеристики изделия .....	7
3.3 Устройство изделия .....	3
3.4 Настройка изделия .....	8
3.5 Габаритные размеры .....	9
4. Монтаж изделия .....	9
5. Меры безопасности .....	9
6. Транспортировка, хранение и утилизация .....	9
7. Сертификация .....	9
8. Приемка и испытания .....	9
9. Гарантийные обязательства .....	9

## 1. Сведения об изделии

### 1.1 Наименование

Реле давления типа КРІ и КР

### 1.2 Изготовитель

«DANFOSS Sp. z o.o.», Польша.

### 1.3 Продавец

ООО "Данфосс", РФ, 143581, Московская область, Истринский район, сельское поселение Павло-Слободское, деревня Лешково, дом 217.



## 2. Реле давления типа КРІ и КР

### 2.1 Назначение изделия

Реле давления типа КР и КРІ предназначены для регулирования, текущего контроля и аварийной сигнализации в промышленности. Устанавливаются в системах с жидкими и газообразными средами.

Реле давления снабжены однополюсными выключателями, которые замыкают или размыкают электрическую цепь при изменении давления в системе по сравнению с заданным давлением.

### 2.2 Номенклатура и технические характеристики изделия

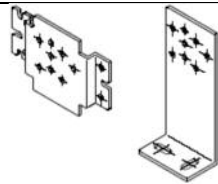




Таблица 1. Общие технические характеристики реле давлений типа КР и КРІ

Тип		КР	КРІ
Температура окружающей среды °С		-40°С ... +65°С (на короткий период до +80°С)	
Температура среды °С		-40°С ... +100°С	
Среда		газообразные среды и воздух	воздух, масло, пресная вода
Материалы, контактирующие со средой	сильфон	жесть, покрытая бронзой	жесть, покрытая бронзой
	коннектор	сталь	латунь
Контактная система		Однополюсный перекидной контакт	
Допустимая электрическая нагрузка на контактную систему из AgCdO (сплав серебра)	Переменный ток		Переменный ток
	АС-1 омическая нагрузка	16А, 400В	АС-1 омическая нагрузка
	АС-3 электродвигатель	16А, 400В	АС-3 электродвигатель
	АС-15 индуктивная нагрузка	10А, 400В	АС-15 индуктивная нагрузка
	DC-3 нагрузка	12Вт, 220В	DC-13 нагрузка
Допустимая электрическая нагрузка на контактную систему с позолоченными контактами.	Переменный ток		
	АС-1 омическая нагрузка	10А, 400В	
	АС-3 электродвигатель	6А, 400В	
	АС-15 индуктивная нагрузка	4А, 400В	
	Постоянный ток		
	DC-13 нагрузка	12Вт, 220В	
По кривой А определяется максимально допустимая нагрузка. Заштрихованная зона В обозначает допустимую нагрузку для позолоченных контактов.			
Подключение кабеля		Уплотняемый ввод для кабелей диаметром 6 - 14 мм	
Класс защиты корпуса		IP 33 при монтаже на плоскую поверхность и закрытых неиспользуемых отверстий IP 44 при соблюдении условий для IP 33 и наличии верхней крышки IP 55	
Виброустойчивость		При установке на стенном кронштейне допускается вибрация в диапазоне 0 -1000 Гц, 4 g (1 g = 9.81 m/s <sup>2</sup> ) Монтаж на угловой скобке не рекомендуется в местах, где возможна вибрация	

Таблица 2. Номенклатура модификаций реле давлений типа КР1 и КР

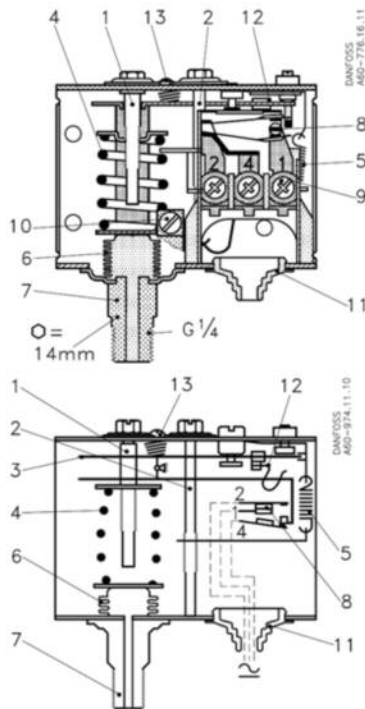
Код для заказа	Модификация	Присоединение	Диапазон уставок, бар	Дифференциал, бар	Максимальное рабочее давление, бар
060-113366	КР35	G ¼	-0.2 – 7.5	0.7 – 4	17
060-110866	КР36	G ¼	2 – 14	0.7 – 4	17
060-122166	КР36	G ¼	4 – 12	0.5 – 1.6	17
060-121766	КР135	G ¼	-0.2 – 8	0.4 – 1.5	18
060-121966	КР135	G ¼	-0.2 – 8	0.5 – 2	18
060-118966	КР136	G ¼	4 – 12	0.5 – 1.6	18
060-316966	КР136	G ¼	2 – 12	0.5 – 1.6	18
060-508166	КР138	G ¼	8 - 28	1.8 - 6	30
<b>Код для заказа с классом защиты корпуса IP 55</b>					
060-538666	КР35	G ¼	-0.2 – 7.5	0.7 – 4	17
060-538766	КР36	G ¼	2 – 14	0.7 – 4	17
060-315766	КР135	G ¼	-0.2 – 8	0.4 - 1.5	18
060-319366	КР136	G ¼	2 – 12	0.5 – 1.6	18

Таблица 3. Дополнительные принадлежности

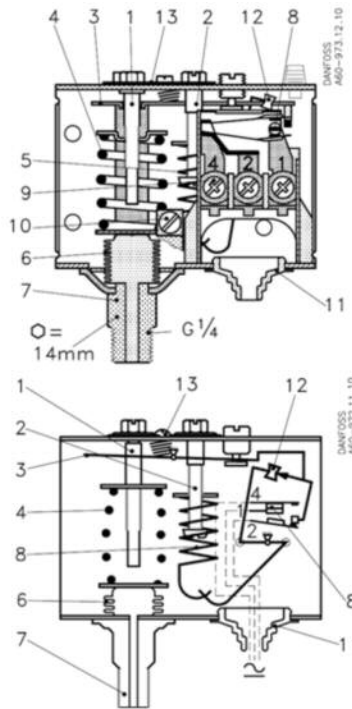
Наименование	Рисунок	Описание	Количество в упаковке, шт.	Код для заказа
Кронштейны монтажа		Стенной кронштейн	10	060-105566
		Угловая скоба	10	060-105666
Кабельный ввод с резьбой		Pg =13,5 с гайкой для кабелей диаметром 6-14 мм	5	060-105966
Пломба		Защита изменения настроек	20	060-105766
Верхняя крышка		В стандартной комплектации прибор имеет степень защиты IP 33, при установке верхней крышки степень защиты увеличивается до IP 44	10	060-109766
Защитная крышка		Для защиты прибора от капель влаги и влажности. Степень защиты IP 44	1	060-003166
Корпус IP 55		Для замены стандартного корпуса. Оборудован кабельным вводом с резьбой. Степень защиты IP 55	1	060-033066

## 2.3 Устройство изделия

Реле давления типа КР1



Реле давления типа КР



1. Настраиваемый шпindel шкалы «range»
2. Настраиваемый шпindel шкалы «diff»
3. Основной рычаг
4. Пружина шкалы «range»
5. Пружина шкалы «diff»
6. Сильфон
7. Присоединительный штуцер
8. Клеммная панель
9. Клемма
10. Заземление
11. Кабельный вход
12. Омегаобразная пружина (КР1)
12. Тумблер (КР)
13. Стопорный винт (КР1)
13. Блокировочная пластина (КР)

Рис.1. Устройство реле давлений типа КР1 и КР

## 2.4 Выбор и настройка изделия

### Выбор типоразмера

Подбор осуществляется по таблице 2 следующим образом:

1. Определите необходимый диапазон уставок (настройки) работы реле давления.
2. В зависимости от диапазона уставок выберите модификацию реле давления.
3. В зависимости от дифференциала и класса защиты корпуса выберите код для заказа реле давления.

### Установка давления отключения (уставки):

- Ослабьте стопорный винт 13 на крышке прибора (см. Рис.1)
- Поверните с помощью крестовой отвертки настраиваемый шпindel 1
- Установите необходимое давление по шкале «range» на лицевой части прибора, при котором контакты 1-2 будут размыкаться
- После установки заверните до упора стопорный винт 13

### Установка дифференциала:

- Ослабьте стопорный винт 13 на крышке прибора (см. Рис.1)
- Поверните с помощью крестовой отвертки винт настраиваемого шпинделя дифференциала 2
- По шкале «diff» на лицевой части прибора установите необходимое значение
- После установки заверните до упора стопорный винт 13

### Проверка прибора

1. Подключите прибор к трубопроводу, открыв шаровый кран на импульсной линии.
2. Создайте требуемое давление в импульсной линии (необходимо наличие манометра на трубопроводе)
3. При достижении установленного давления (шкала range) замыкаются контакты 1 и 4
4. Плавно понизьте давление в системе
5. При понижении давления ниже дифференциала, заданного на шкале diff, должны замкнуться контакты 1 и 2

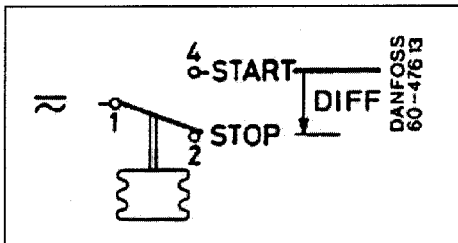
Рассмотрим на примере, как работает реле давления установленное на узле подпитки.

**Настройка прибора:**

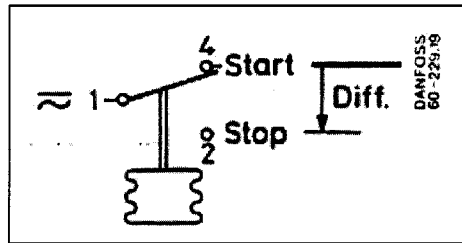
Шкала «range» - 6 бар Шкала «diff» -1,5 бар

**Работа прибора:**

При номинальном давлении выше 6 бар у прибора замкнуты контакты 1 и 4 (Рис.2). В системе происходит падение давления (утечки), клеммы находятся в том же положении, однако как только давление снижается до значения 4,5 бар, происходит размыкание контактов 1 – 4 и замыкание контактов 1 – 2, и открывается электромагнитный клапан. Производится подпитка системы из обратного трубопровода тепловой сети. Давление в сети выросло до значения 6 бар, происходит обратное переключение с 2 на 4 клемму, электромагнитный клапан закрывается.



Включения клемм 1 и 2.



Включения клемм 1 и 4.

Рис.2. Переключение контактов

**2.5 Габаритные размеры**

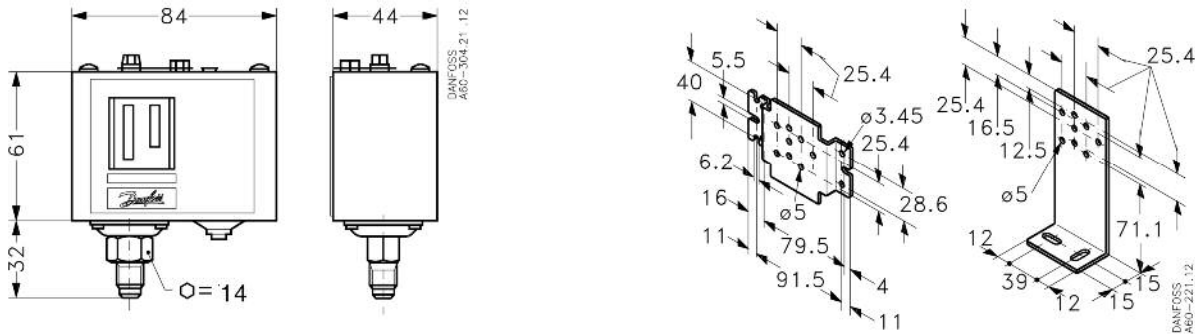


Рис.3. Габаритные размеры реле давлений типа КР1 и КР1

### 3. Сдвоенное реле давления модификации КР44

#### 3.1 Назначение изделия

Сдвоенное реле давления модификации КР44 предназначено для управления и защиты водяных насосов. КР44 комбинирует функции выключателя давления и контролирующего устройства. Левый сильфон контролирует давление в системе. Правый - выключает насос, если давление всасывания насоса слишком низко. Таким образом, насос защищен от повреждений, связанных с сухим ходом.

#### 3.2 Номенклатура и технические характеристики изделия

Таблица 4. Общие технические характеристики реле давления модификации КР44

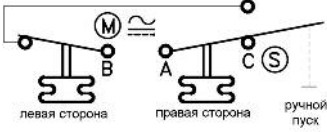
Модификация		КР44	
Температура окружающей среды °С		-40°С ... +65°С (на короткий период до +80°С)	
Температура среды °С		макс. +100°С	
Среда		вода	
Подключение кабеля		кабель диаметром 6 - 14 мм	
Материалы, контактирующие со средой	сильфон	жесть, покрытая бронзой	
	коннектор	сталь	
Контактная система			
Допустимая электрическая нагрузка на контактную систему из AgCdO (сплав серебра)		Переменный ток	
		АС – 1 омическая нагрузка	16А,400В
		АС – 3 электродвигатель	16А,400В
		АС – 15 индуктивная нагрузка	10А,400В
		Постоянный ток	
DC – 13 нагрузка		12Вт,220В	
Виброустойчивость		При установке на стенном кронштейне допускается вибрация в диапазоне 0 -1000 Гц, 4 g (1 g = 9.81 m/s <sup>2</sup> ) Монтаж на угловой скобе не рекомендуется в местах, где возможна вибрация	
Класс защиты корпуса		IP 44	

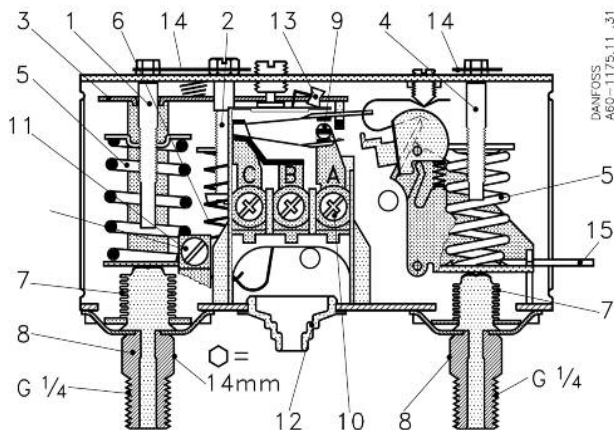
Таблица 5.

Диапазон		Дифференциал		Допустимое рабочее давление, бар	Макс. Давление, бар	Присоединение	Материал контактов	Код для заказа
контрольный, бар	защитный, бар	контрольный, бар	защитный, бар					
2-12	0,5-6	0,7 - 4,0	1,0	LP/HP: 17	22	2 × G1/4A	Ag	060-001366

Таблица 6. Дополнительные принадлежности

Наименование	Рисунок	Описание	Количество в упаковке, шт.	Код заказа
Кронштейны монтажа		Стенной кронштейн	10	060-105566
		Угловая скоба	10	060-105666
		4 шурупа M4×5 + 4 шайбы	1 комплект	060-105466
Кабельный ввод с резьбой		Pg = 13.5 с гайкой для кабелей диаметром 6-14 мм	5	060-105966
Пломба		Защита изменения настроек	20	060-105766

### 3.3 Устройство изделия



1. Левый шпindelь установки давления
2. Шпindelь установки дифференциала
3. Главный рычаг
4. Правый шпindelь установки давления
5. Главная пружина
6. Дифференциальная пружина
7. Сильфон
8. Присоединительные штуцеры
9. Клеммная панель
10. Клемма
11. Контакт заземления
12. Вход кабеля
13. Тумблер
14. Блокировочная пластина
15. Пусковой рычаг

Рис.4. Устройство реле давления модификации КР44

### 3.4 Настройка изделия

#### Настройка давления отключения (уставки) для защиты от сухого хода.

Правый сильфон (Рис.4.) автоматически отключит насос при достижении уставки. Автоматический запуск будет иметь место, когда давление возрастет на 1 бар выше уставки. Пусковой рычаг принудительно запускает насос снова.

Значение уставки обычно определяется статическим давлением. Однако необходимо, чтобы значение уставки отключения для защиты от сухого хода было, по крайней мере, на 1,5 бара ниже уставки, контролирующей давление в системе. См. таблицу с примерами установки давления.

Таблица 7.

Давление воды	≥ 2,3 бар	≥ 4,0 бар	≥ 5,0 бар	≥ 8,0 бар
Уставка контроля давления в системе	3,0 бар	5,0 бар	8,0 бар	12 бар
Дифференциал	0,7 бар	1,0 бар	3,0 бар	4,0 бар
Давление включения (уставка минус дифференциал)	2,3 бар	4,0 бар	5,0 бар	8,0 бар
Максимальная уставка отключения при сухом ходе	0,8 бар	2,5 бар	3,5 бар	6,0* бар

\* 6,0 Бар – максимальное значение уставки при защите от сухого хода

#### Рассмотрим на примерах как работает реле давления.

##### Вода подается из резервуара (Рис.5.):

Если вода подается из резервуара, насос может быть не способен увеличить давление. Вода в резервуаре может закончиться, и насос может начать работать без воды. Однако КР 44 остановит насос, как только в правом сильфоне давление понизится ниже установленного. Насос может начать работу снова, если поднять пусковой рычаг. Насос продолжит работать, когда пусковой рычаг опущен, при условии, что давление в правом сильфоне выше, чем установленное плюс дифференциал.

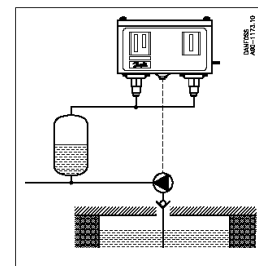


Рис.5.

##### Вода подается по магистрали (Рис.6.):

Когда происходят сбои в подаче воды на стороне входного отверстия, насос не будет способен увеличить давление. Следовательно, насос продолжит работать - возможно, без воды. Однако КР 44 остановит насос, как только давление на линии всасывания понижается ниже установленного. Насос автоматически начнет работу снова, когда давление на всасывании насоса достигло уровня установленного. Автоматический запуск будет только, если правый сильфон связан с линией всасывания насоса.

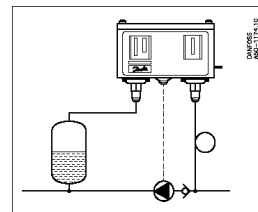


Рис.6.



### 3.5 Габаритные размеры

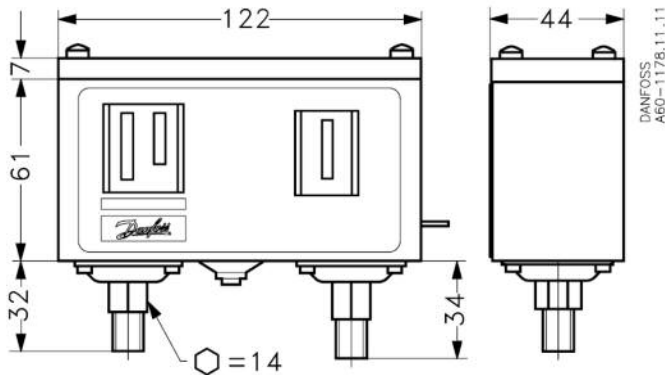


Рис.7. Габаритные размеры реле давления модификации КР 44

### 4. Монтаж изделия

Примечание,

1. Место отбора давления по импульсной трубке к реле давления должно осуществляться в верхней точке трубопровода
2. Не допускается присоединение импульсной трубки с помощью одного гаечного ключа

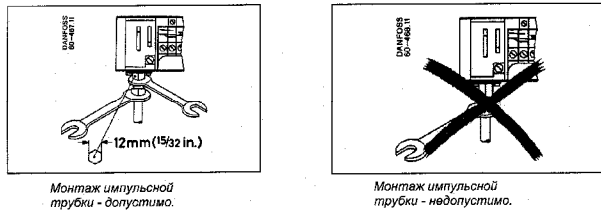


Рис.7. Монтаж импульсной трубки

### 5. Меры безопасности

Не допускается разборка и демонтаж реле давления при наличии давления в системе.

Не рекомендуется установка реле давления на среды, содержащие абразивные компоненты.

Реле давления должны использоваться строго по назначению в соответствии с указанием в технической документации.

К обслуживанию реле допускается персонал, изучивший их устройство и правила техники безопасности.

### 6. Транспортировка, хранение и утилизация

Транспортировка и хранение реле давления осуществляются в соответствии с требованиями ГОСТ 15150-69, ГОСТ 23216-78, ГОСТ Р 51908-2002.

Утилизация изделия производится в соответствии с установленным на предприятии порядком (переплавка, захоронение, перепродажа), составленным в соответствии с Законами РФ №96-ФЗ “Об охране атмосферного воздуха”, №89-ФЗ “Об отходах производства и потребления”, №52-ФЗ “Об санитарно-эпидемиологическом благополучии населения”, а также другими российскими и региональными нормами, актами, правилами, распоряжениями и пр., принятыми в использование указанных законов.

### 7. Сертификация

Реле давления типа КР1 и КР не требуют обязательной сертификации в системе ГОСТ Р.

### 8. Приемка и испытания.

Продукция, указанная в данном паспорте изготовлена, испытана и принята, в соответствии с действующей технической документацией фирмы-изготовителя.

### 9. Гарантийные обязательства

Изготовитель - поставщик гарантирует соответствие реле давления типа КР1 и КР техническим требованиям при соблюдении потребителем условий транспортировки, хранения и эксплуатации.

Гарантийный срок эксплуатации и хранения реле давления типа КР1 и КР - 12 месяцев со дня отгрузки со склада предприятия - изготовителя или продавца.

Срок службы оборудования, при соблюдении рабочих диапазонов согласно паспорту и проведении необходимых сервисных работ - 10 лет с начала эксплуатации.