

Реле перепада давления типа YNS-106X



ПАСПОРТ

ТЕХНИЧЕСКИЕ ХАРАКТЕРИСТИКИ
ГАБАРИТНЫЕ РАЗМЕРЫ
ВСПОМОГАТЕЛЬНЫЕ ПРИНАДЛЕЖНОСТИ
ГАРАНТИЙНЫЕ ОБЯЗАТЕЛЬСТВА

Содержание паспорта соответствует технической документации производителя

Содержание:

1. Сведения об изделии	3
2. Реле давления YNS.....	3
3. Принцип работы	4
4. Подбор реле перепада давления.....	4
5. Настройка	4
6. Монтаж	5
7. Габаритные и присоединительные размеры	6
8. Комплектность.....	7
9. Меры безопасности	7
10. Транспортировка, хранение и утилизация	7
11. Приемка и испытания.....	7
12. Гарантийные обязательства	7

1. Сведения об изделии

Наименование

Реле перепада давления типа YNS-C106X

Изготовитель

Saginomiya Seisakusho Inc., Tokorozawa Plant,
1311, Aobadai, Tokorozawa City, Saitama Pref., Япония

Продавец

ООО "Данфосс", Россия, 143581, Московская область, Истринский район, с. Павловская Слобода, д. Лешково, 217


2. Реле давления YNS

Назначение изделия

Реле перепада давления YNS предназначены для применения в системах автоматизации, технологических защит и блокировок. Наиболее распространенное применение реле перепада давления – защита насосов от сухого хода. Реле отличаются высокой надежностью работы, удобством монтажа и эксплуатации.

Технические характеристики реле перепада давления.

Таблица 1

Тип	YNS-C106		
Код для заказа	061G4068		
Диапазон настройки уставки перепада давления	от 0,25 до 3,5 бар		
Заводская уставка (может быть перенастроена)	1,5 бар		
Дифференциал (зона возврата)	0,25±0,15 бар		
Максимальное рабочее давление	15 бар		
Испытательное давление	16,5 бар		
Присоединение импульсных линий	2 штуцера с внешней резьбой G ¼ под развальцовку		
Среда	вода, нейтральные жидкости		
Температура окружающей среды	От -20 до +70 °С		
Температура среды	От -20 до 120 °С		
Контактная система	Однополюсной перекидной контакт (срабатывание на увеличение перепада давления) 		
Сопротивление контактов	Не более 50 Ом		
Допустимая электрическая нагрузка на контактную систему	Тип нагрузки	Напряжение 250В	Напряжение 440В
	Омическая нагрузка, cosφ=1	12 А	2 А
	Индуктивная нагрузка, cosφ=0,75	12 А	1 А
Индуктивная нагрузка, cosφ=0,42	72 А	10 А	
Электрическое соединение	кабельный ввод		
Наработка на отказ	не менее 50 000 электрических переключений при максимально допустимой нагрузке		
Класс защиты	IP 62		
Масса	0,57 кг		
Материалы, контактирующие со средой	сильфон	латунь	
	присоединительный штуцер	латунь	

3. Принцип работы

Реле перепада давления

Когда разность давлений между контролируемыми точками увеличится до установленного на шкале значения, то контакты 1-3 замкнутся, а контакты 1-5 разомкнутся (рис. 1 позиция I), .

При снижении разности давлений от значения установленного на шкале настройки минус дифференциал контакты 1-3 размыкаются и замыкаются контакты 1-5 (рис. 1 позиция II).

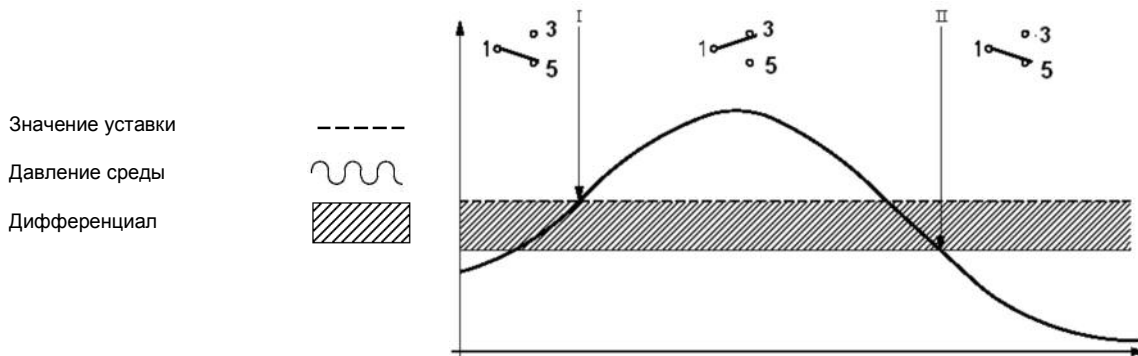


Рис. 1. Принцип действия

4. Подбор реле перепада давления

Пример

Необходимо реализовать функцию защиты системы от выхода из строя насоса.

В этом случае реле перепада давления должно передавать в систему сигнал блокировки при выходе из строя насоса. В зависимости от типа насоса выбирается значение уставки – перепада давления, которое минимально должен обеспечивать насос. Допускается устанавливать на минимальное значение диапазона – 0,25 бар.

В электрической схеме предусматривается возможность пуска насоса в обход реле. После запуска насоса на нем появляется перепад давления и у реле замыкаются контакты 1 и 5, которые размыкают цепь блокировки и дают разрешение на работу системы. В случае выхода насоса из строя перепад давления падает, у реле замыкаются контакты 1 и 3 и цепь блокировки замыкается, система останавливается либо включается резервный насос.

5. Настройка

Реле перепада давления YNS позволяют настраивать значение уставки переключения контактов в диапазоне от 0,25 до 3,5 бар. Значение дифференциала (зоны возврата) фиксировано и составляет $0,25 \pm 0,15$ бар.

Настройка осуществляется с помощью диска настройки и шкалы, по которой отслеживается значение уставки.

Для осуществления настройки не требуется применения каких-либо специальных устройств – достаточно применения обычной плоской отвертки.

В процессе настройки необходимо соблюдение следующих требований:

- не допускается выход указателя шкалы за минимальное или максимальное значения, поскольку это значительно снижает точность последующей работы реле

Реле перепада давления типа YNS

- шкала реле (регулятора) дает лишь приблизительное представление о параметрах настройки; точные значения определяются с помощью дополнительных средств измерения

После настройки необходимо произвести пробное включение прибора в соответствии со следующим алгоритмом:

1. Подключите прибор к трубопроводу, открыв шаровые краны на импульсных линиях.
2. Создайте требуемое значение перепада давления в точках присоединения импульсных линий (необходимо наличие манометров на трубопроводе). Это можно сделать включив в работу насос.
3. При достижении установленного значения перепада давления замыкаются контакты 1 и 3
4. Понижьте перепад давления в точках отбора, для чего можно отключить насос.
5. При понижении перепада давления ниже значения уставки, увеличенного на значение дифференциала должны замкнуться контакты 1 и 5.

6. Монтаж

Общие положения

Для предотвращения повреждения реле (регулятора) монтаж должен осуществляться исключительно в соответствии с инструкцией.

При установке прибора не требуется снятие крышки реле (регулятора).

Электромонтажные работы осуществляются после закрепления корпуса реле.

Монтаж

При установке реле перепада давления принципиально важно соблюдать правильную ориентацию прибора: вход высокого давления (и соответственно кабельный ввод) должен располагаться внизу, а вход низкого давления сверху. Вход для высокого давления обозначен латинскими буквами HP (см. рис. 2).

Реле перепада давления YNS должно устанавливаться на плоской стенке. Для крепления прибора на задней стенке предусмотрены 4 отверстия под болты M4. Не допускается применять болты, которые могут быть вкручены вглубь корпуса реле более чем на 5 мм – это может привести к повреждению внутренних частей реле и выходу его из строя.

Допускается устанавливать реле с помощью кронштейна. Общий вид кронштейна и расположение установочных отверстий представлены на рис. 3.

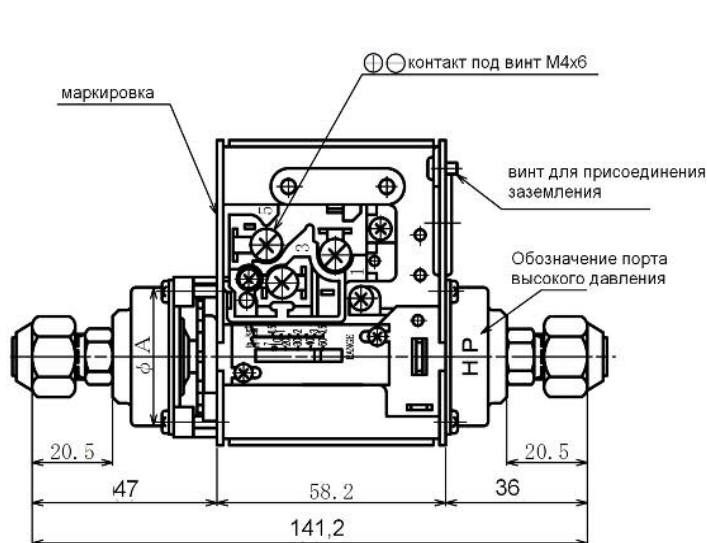


Рис. 3
Монтаж реле

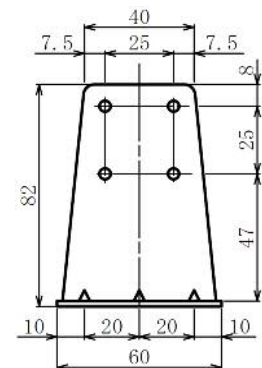


Рис. 2
Кронштейн для крепления
Danfoss-SAGInoMIYA

Монтаж импульсных линий реле перепада давления должен осуществляться с помощью двух гаечных ключей с обязательным приложением контрусилия. Не допускается монтаж приложением усилия непосредственно к корпусу прибора.

Необходимо предпринимать меры по демпфированию сильных пульсаций. Как правило, достаточно применение демпфирующей трубки либо водонаполненной петли.

В случае установки крана на импульсной линии необходимо наличие блокировки положения крана, чтобы исключить случайное перекрытие импульсной линии в процессе работы, что может привести к аварии.

Для корректной работы реле перепада давления требуется применение импульсных линий, отвечающих следующим параметрам:

- если длина импульсной линии менее 1 м., то диаметр должен быть не менее 8 мм.;
- если длина импульсной линии более 1 м., то диаметр должен быть не менее 10 мм.

Монтаж электрических присоединений

Для осуществления электрических присоединений необходимо:

1. снять верхнюю крышку реле перепада давления;
2. вынуть кабельный ввод;
3. с помощью ножа или другого острого инструмента проделать отверстие в уплотнителе, через которое пропустить соединительные провода;
4. с помощью винтовых зажимов (винты M4x6) закрепить провода электрической схемы управления;
5. к винту в основании кронштейна прикрепить провод заземления;
6. установить верхнюю крышку реле на место.

Для предотвращения явлений короткого замыкания электрическая нагрузка на контактную систему реле и любых других внешних контакторов или промежуточных реле должна выбираться с коэффициентом безопасности 0,6.

Это означает, что значение номинального тока, указанное производителем, необходимо умножать на 0,6.

Пример: если номинальная нагрузка AC15 указана 2А, то предохранитель нужно выбрать на ток равный $0,6 \times 2 = 1,2$ А или менее.

7. Габаритные и присоединительные размеры

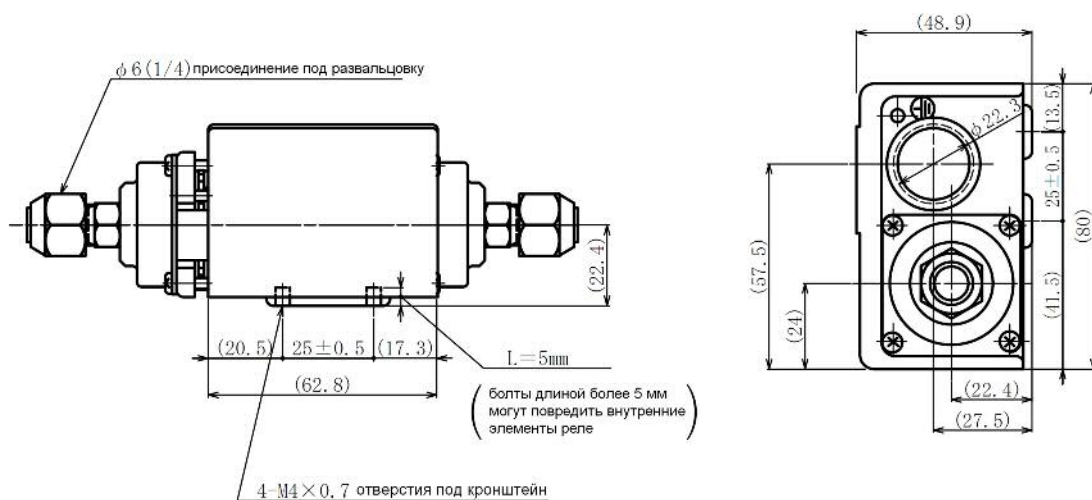


Рис.4 Габаритные и присоединительные размеры

8. Комплектность

В комплект поставки входит:

- Реле перепада давления;
- упаковочная коробка;
- инструкция.

9. Меры безопасности

Не допускается разборка и демонтаж реле давления при наличии давления в системе.

Необходимо предотвращать возможные перегрузки реле во время эксплуатации. Если реле подверглось воздействию среды с параметрами, превосходящими допустимые, указанные в паспорте, то его следует заменить.

Не рекомендуется установка реле давления на среды, содержащие абразивные компоненты.

Реле давления должны использоваться строго по назначению в соответствии с указанием в технической документации.

К обслуживанию реле допускается персонал, изучивший их устройство и правила техники безопасности.

При демонтаже требуется сначала отсоединить электрический штекер.

Все работы по монтажу, демонтажу и обслуживанию реле необходимо производить с применением соответствующих инструментов.

Необходимо производить осмотр реле на предмет протечек с периодичностью не реже 1 раза в 6 месяцев, а также после каждого срабатывания при использовании реле в системах защиты.

Необходимо проводить периодическую проверку работоспособности реле давления.

Не допускается самостоятельная разборка реле – его конструкция не требует снятия верхней крышки в течение монтажа и эксплуатации.

Не допускается самостоятельный ремонт реле.

10. Транспортировка, хранение и утилизация

Транспортировка и хранение реле давления осуществляются в соответствии с требованиями ГОСТ 15150-69, ГОСТ 23216-78, ГОСТ 51908-2002.

Утилизация изделия производится в соответствии с установленным на предприятии порядком (переплавка, захоронение, перепродажа), составленным в соответствии с Законами РФ №96-ФЗ “Об охране атмосферного воздуха”, №89-ФЗ “Об отходах производства и потребления”, №52-ФЗ “Об санитарно-эпидемиологическом благополучии населения”, а также другими российскими и региональными нормами, актами, правилами, распоряжениями и пр., принятыми во использование указанных законов.

11. Приемка и испытания.

Продукция, указанная в данном паспорте изготовлена, испытана и принята, в соответствии с действующей технической документацией фирмы-изготовителя.

12. Гарантийные обязательства

Изготовитель - поставщик гарантирует соответствие YNS техническим требованиям при соблюдении потребителем условий транспортировки, хранения и эксплуатации.

Гарантийный срок эксплуатации и хранения YNS - 12 месяцев со дня отгрузки со склада предприятия - изготовителя или продавца.

Срок службы оборудования, при соблюдении рабочих диапазонов согласно паспорту и проведении необходимых сервисных работ, - 10 лет с начала эксплуатации.