



## Контроллер для ИТП

## POL424.XX/PVD01

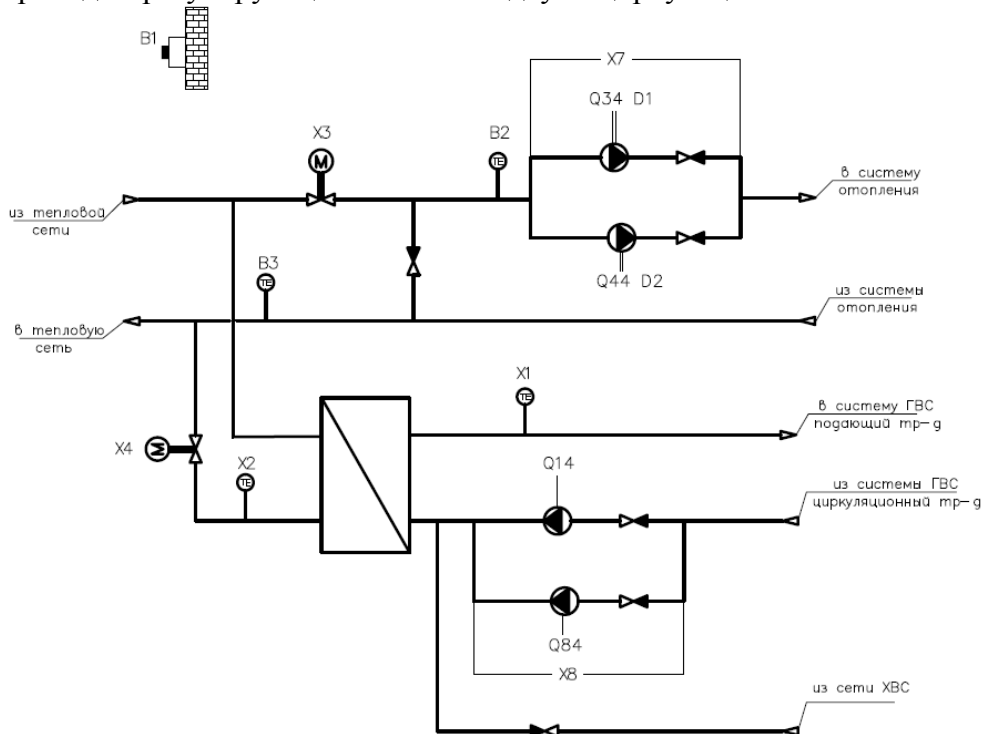
Для управления двумя контурами теплоснабжения в ИТП

### Основные параметры

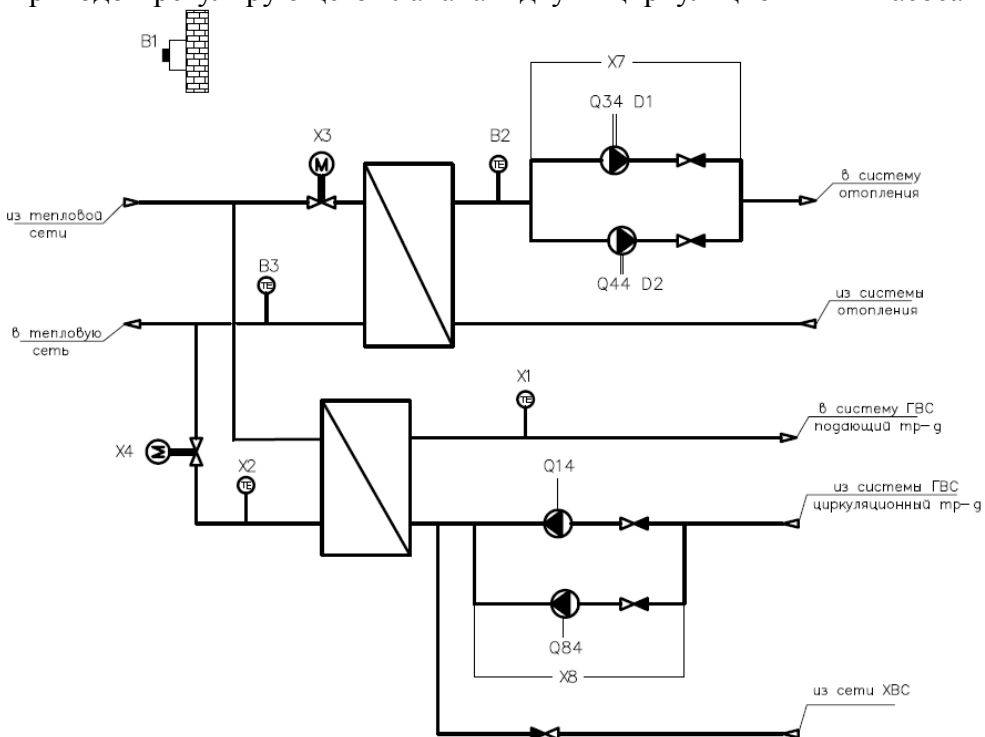
- Питание: AC/DC 24В
- Рабочая температура: -40...+70 °С (-20...+60°С с дисплеем)
- Коммуникация через интерфейс RS-485 ModBus RTU
- Датчики температуры теплоносителя: QAE2120...  
QAE26.91  
QAD22
- Датчик температуры наружного воздуха: QAC22
- Комнатный модуль с датчиком температуры внутри помещения POL822.60/STD
- Панель оператора для контроля и управления: POL871.XX/STD или POL895.51/STD

Контроллер выполняет управление тепловым пунктом в соответствии с принципиальными схемами:

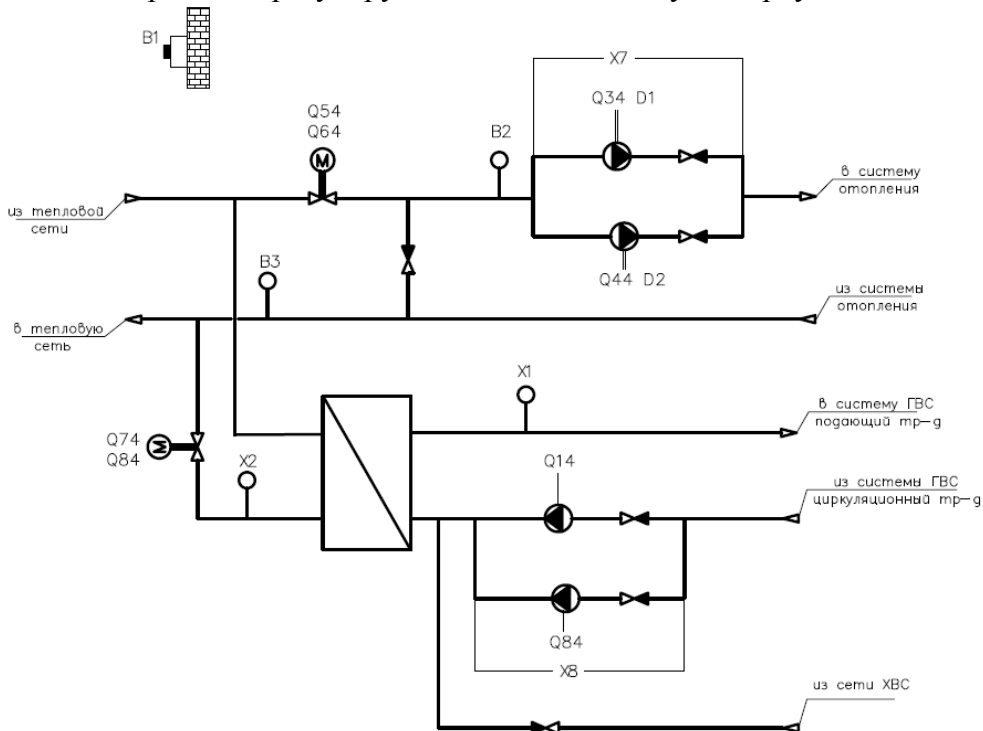
**Схема 1.1** – Управление зависимым контуром системы отопления с регулированием по температуре подающего и обратного трубопровода, аналоговым приводом регулирующего клапана и двумя циркуляционными насосами; контуром горячего водоснабжения с регулированием по температуре подающего и обратного трубопровода, аналоговым приводом регулирующего клапана и двумя циркуляционными насосами.



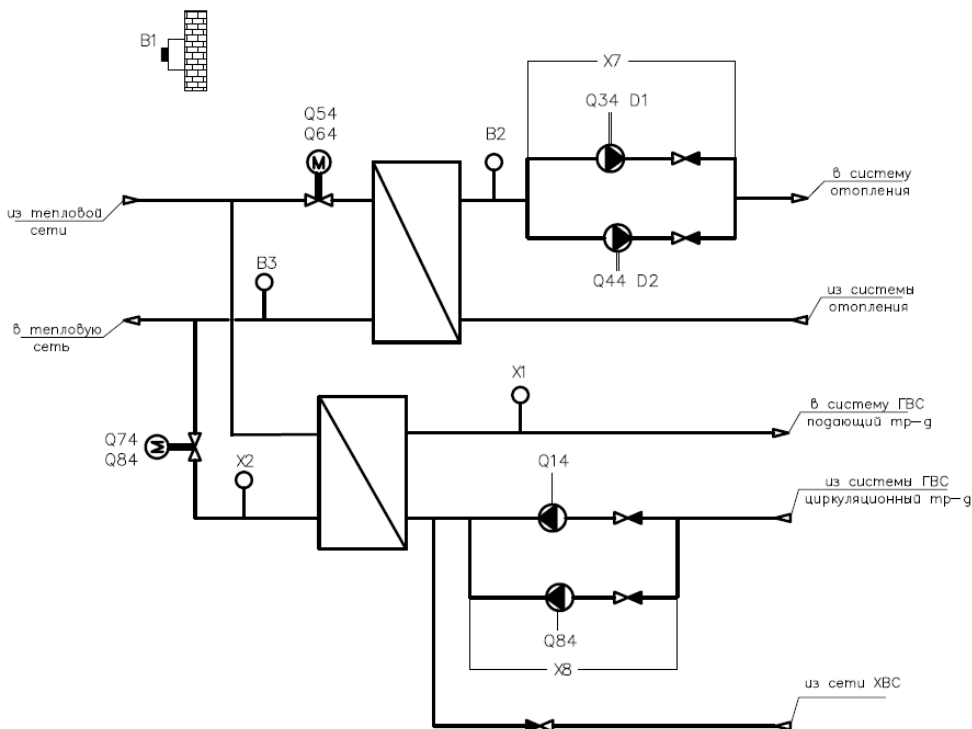
**Схема 1.2** – Управление независимым контуром системы отопления с регулированием по температуре подающего и обратного трубопровода, аналоговым приводом регулирующего клапана и двумя циркуляционными насосами; контуром горячего водоснабжения с регулированием по температуре подающего и обратного трубопровода, аналоговым приводом регулирующего клапана и двумя циркуляционными насосами.



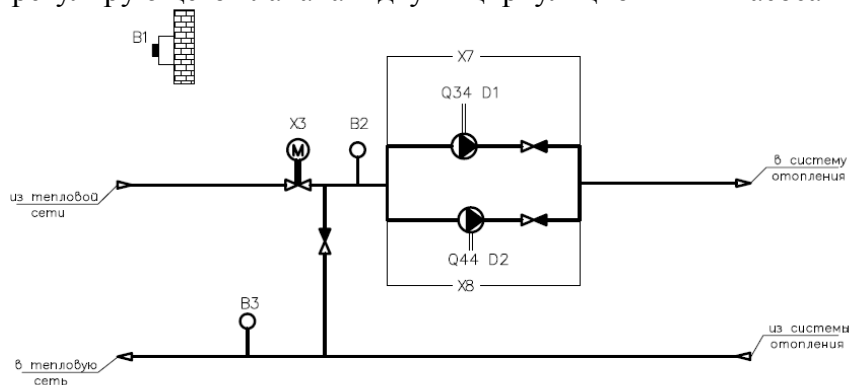
**Схема 2.1** – Управление зависимым контуром системы отопления с регулированием по температуре подающего и обратного трубопровода, трехпозиционным приводом регулирующего клапана и двумя циркуляционными насосами; контуром горячего водоснабжения с регулированием по температуре подающего и обратного трубопровода, трехпозиционным приводом регулирующего клапана и двумя циркуляционными насосами.



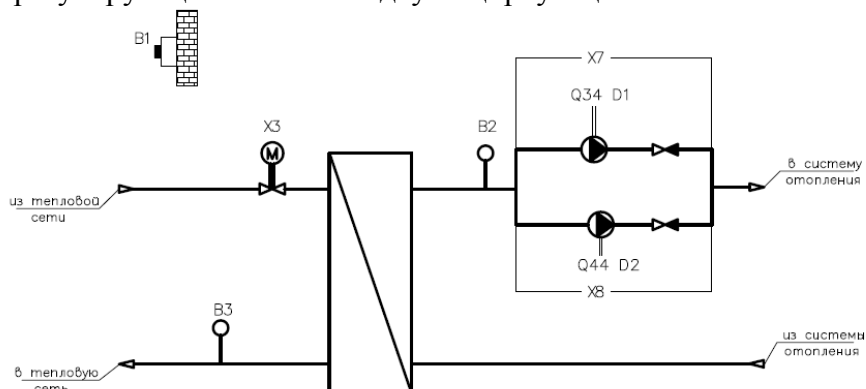
**Схема 2.2** – Управление независимым контуром системы отопления с регулированием по температуре подающего и обратного трубопровода, трехпозиционным приводом регулирующего клапана и двумя циркуляционными насосами; контуром горячего водоснабжения с регулированием по температуре подающего и обратного трубопровода, трехпозиционным приводом регулирующего клапана и двумя циркуляционными насосами.



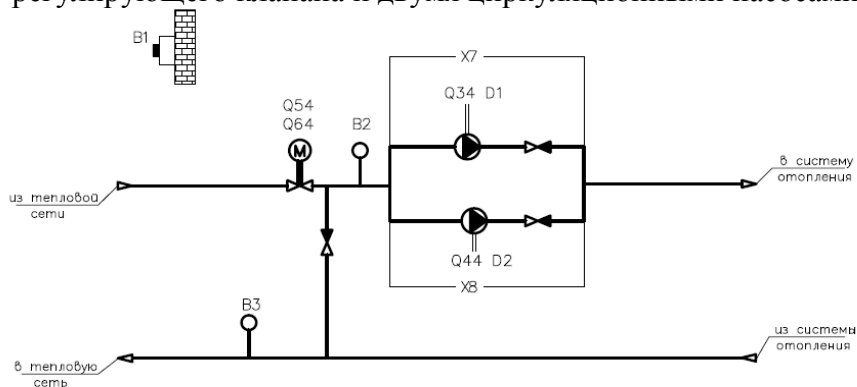
**Схема 3.1** – Управление зависимым контуром системы отопления с регулированием по температуре подающего и обратного трубопровода, трехпозиционным приводом регулирующего клапана и двумя циркуляционными насосами.



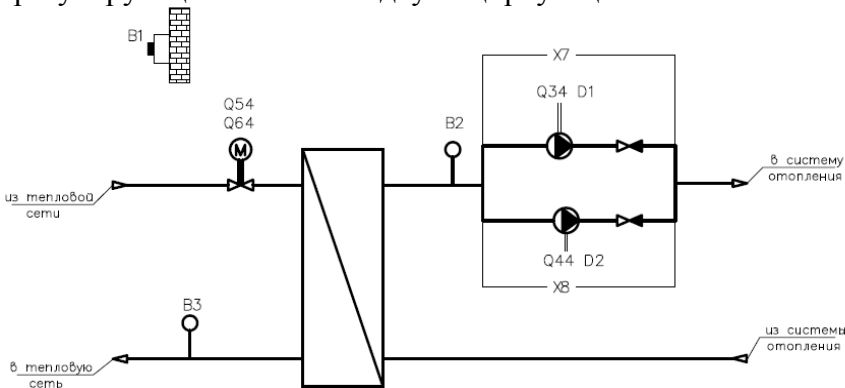
**Схема 3.2** – Управление независимым контуром системы отопления с регулированием по температуре подающего и обратного трубопровода, трехпозиционным приводом регулирующего клапана и двумя циркуляционными насосами.



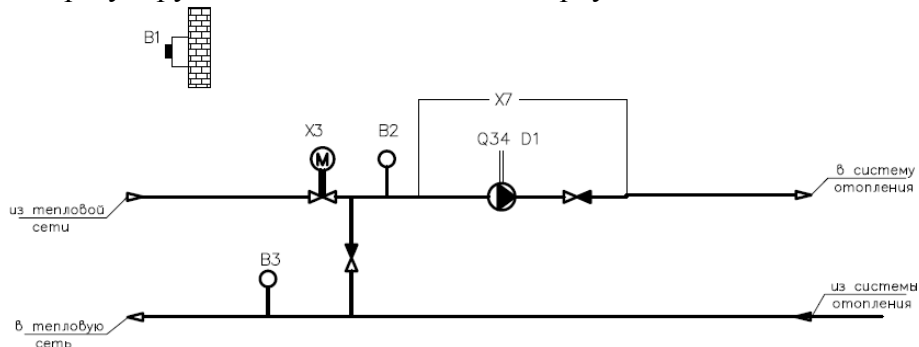
**Схема 4.1** – Управление зависимым контуром системы отопления с регулированием по температуре подающего и обратного трубопровода, трехпозиционным приводом регулирующего клапана и двумя циркуляционными насосами.



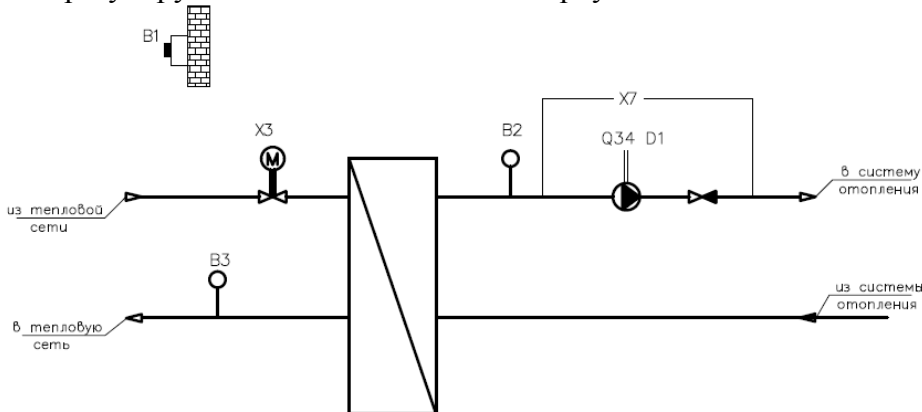
**Схема 4.2** – Управление независимым контуром системы отопления с регулированием по температуре подающего и обратного трубопровода, трехпозиционным приводом регулирующего клапана и двумя циркуляционными насосами.



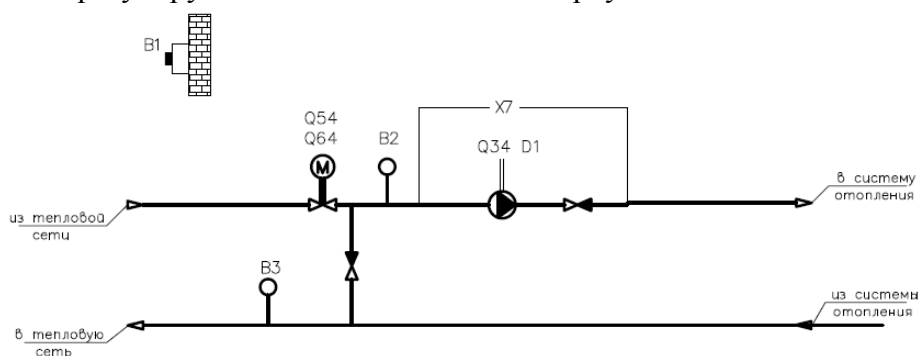
**Схема 5.1** – Управление зависимым контуром системы отопления с регулированием по температуре подающего и обратного трубопровода, трехпозиционным приводом регулирующего клапана и одним циркуляционным насосом.



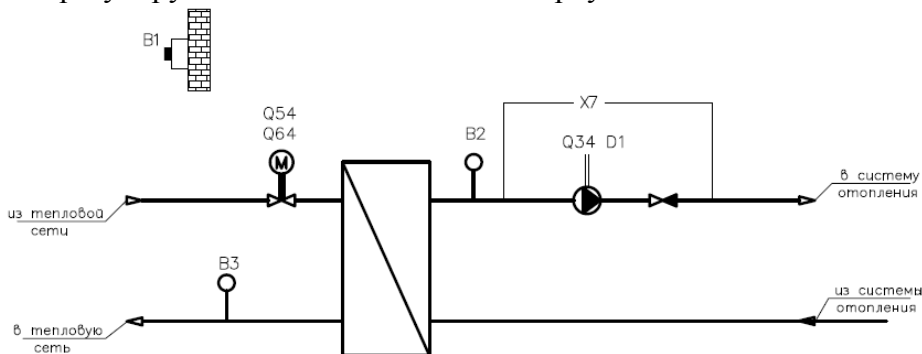
**Схема 5.2** – Управление независимым контуром системы отопления с регулированием по температуре подающего и обратного трубопровода, трехпозиционным приводом регулирующего клапана и одним циркуляционным насосом.



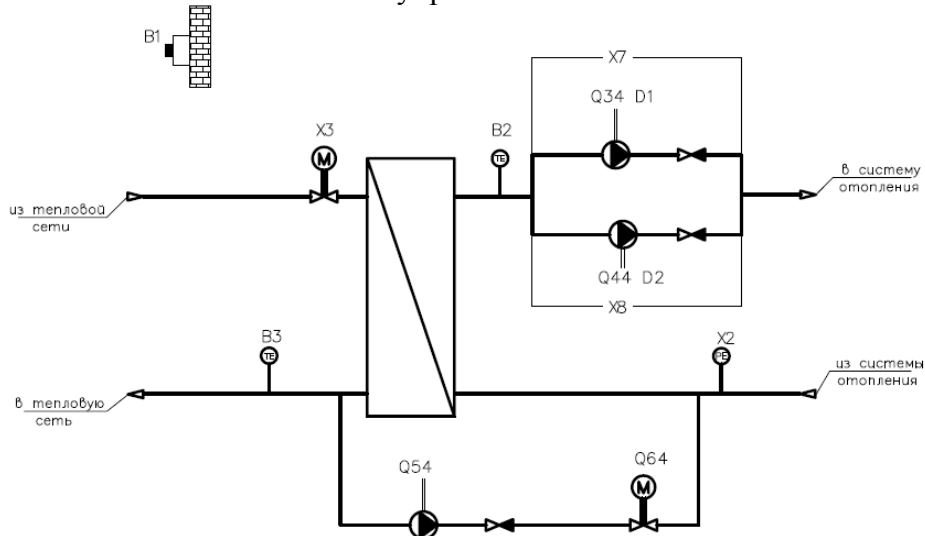
**Схема 6.1** – Управление зависимым контуром системы отопления с регулированием по температуре подающего и обратного трубопровода, трехпозиционным приводом регулирующего клапана и одним циркуляционным насосом.



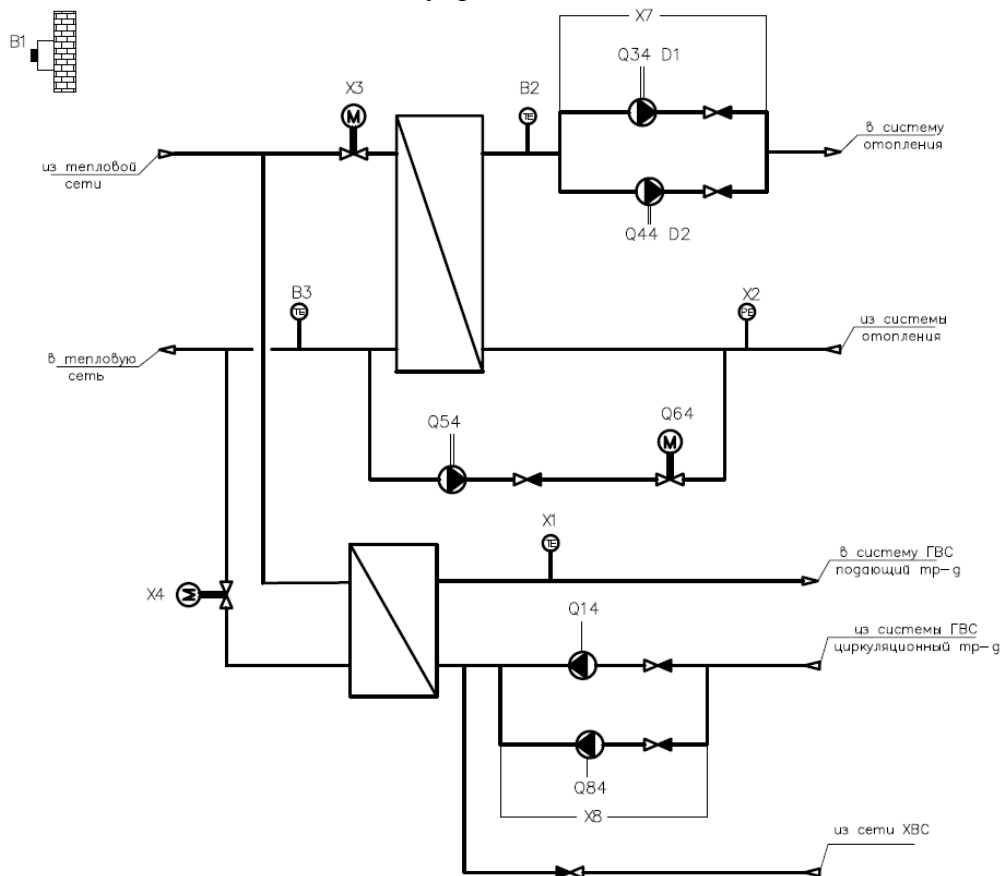
**Схема 6.2** – Управление независимым контуром системы отопления с регулированием по температуре подающего и обратного трубопровода, трехпозиционным приводом регулирующего клапана и одним циркуляционным насосом.



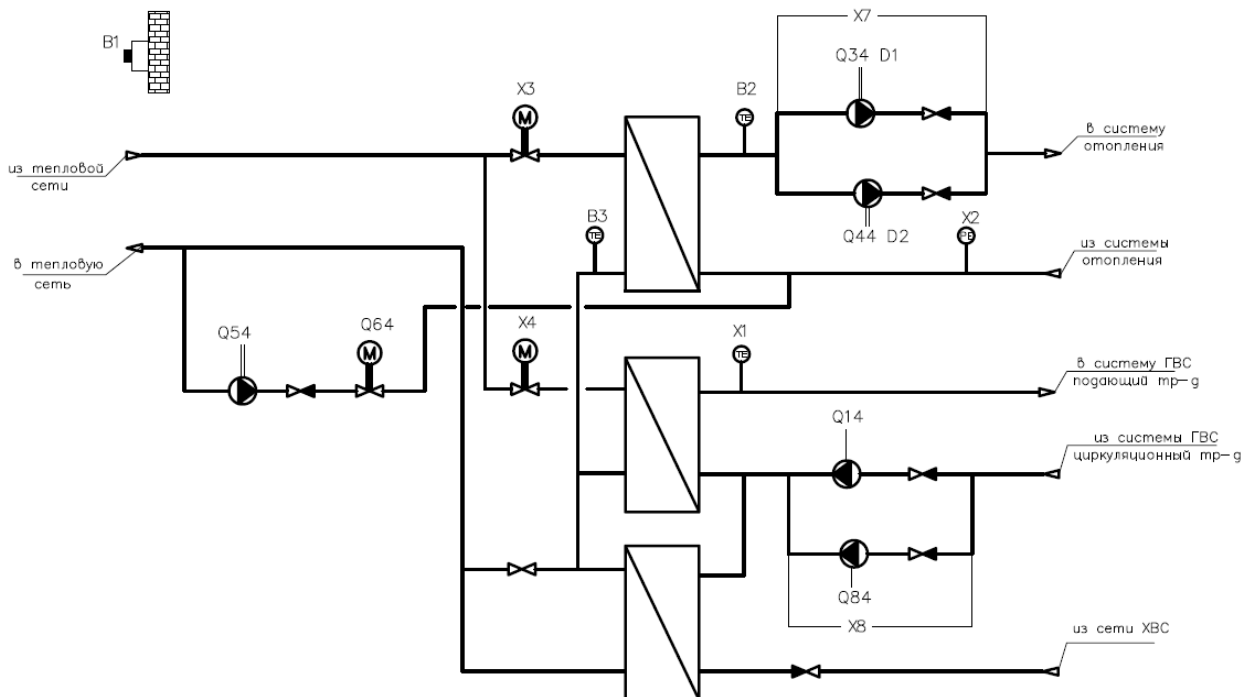
**Схема 7** – Управление независимым контуром системы отопления с регулированием по температуре подающего и обратного трубопровода, трехпозиционным приводом регулирующего клапана и двумя циркуляционными насосами; контуром подпитки с датчиком давления, повысительным насосом и приводом с дискретным сигналом управления.



**Схема 8.1** – Управление независимым контуром системы отопления с регулированием по температуре подающего и обратного трубопровода, аналоговым приводом регулирующего клапана и двумя циркуляционными насосами; контуром горячего водоснабжения с регулированием по температуре подающего трубопровода, аналоговым приводом регулирующего клапана и двумя циркуляционными насосами; контуром подпитки с датчиком давления, повысительным насосом и приводом с дискретным сигналом управления.



**Схема 8.2** – Управление независимым контуром системы отопления с регулированием по температуре подающего и обратного трубопровода, аналоговым приводом регулирующего клапана и двумя циркуляционными насосами; двух ступенчатым контуром горячего водоснабжения с регулированием по температуре подающего трубопровода, аналоговым приводом регулирующего клапана и двумя циркуляционными насосами; контуром подпитки с датчиком давления, повысительным насосом и приводом с дискретным сигналом управления.



Контроллер обеспечивает следующие функции:

- Поддержание температуры теплоносителя в подающем трубопроводе системы отопления с помощью регулирующего клапана по графику, в зависимости от наружного воздуха, поддержание температуры в обратном трубопроводе не выше заданного графика, в зависимости от наружного воздуха;
- Поддержание температуры внутри помещения (требуется установка датчика температуры или комнатного модуля в контрольной точке);
- Смену заданного значения поддерживаемой температуры по расписанию;
- Управление группой циркуляционных насосов с обеспечением защиты от «сухого хода», равномерного использования насосов и включением насосов в межсезонье;
- Ограничение минимального и максимального открытия регулирующих клапанов;
- Защита от замерзания по температуре обратного теплоносителя;
- Управление подпиточным контуром состоящим из повысительного насоса и клапана;
- Учет инерции здания при вычислении значений поддерживаемых температур в подающем и обратном трубопроводе;
- Архивирование данных в памяти контроллера с возможностью сохранения на SD карте;

- Возможность сохранения конфигурации и настроек на SD карте;
- Переключение режима управления регулирующим клапаном и насосной группой ручной/автоматический;
- Контроль параметров теплоносителя и состояния подключенного оборудования, с возможностью изменения значений температурных графиков и расписания режимов работы ИТП локально и удаленно.

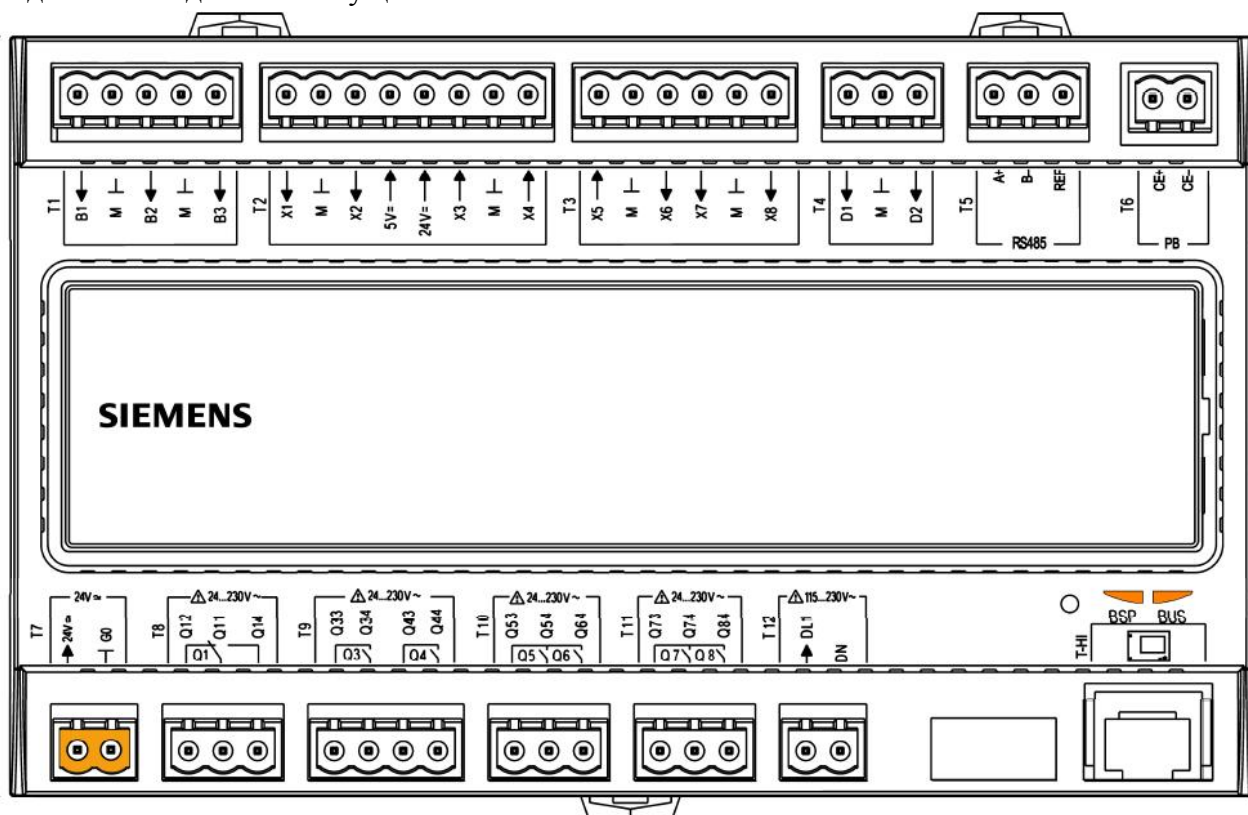
В автоматическом режиме управления контуром – циркуляционные насосы переключаются по заданному графику, осуществляется автоматическое управление регулирующим клапаном, температура в подающем трубопроводе поддерживается в соответствии с заданным графиком, температура в обратном трубопроводе поддерживается не выше заданного графика.

В ручном режиме управления контуром – циркуляционные насосы включаются/выключаются с помощью внешнего управления, регулирующей клапан механически.

Настройка контроллера может выполняться с панели встроенного дисплея, переносной оператора или через интерфейс Rs-485 по протоколу ModBus RTU. Подробное описание приведено в инструкции по пуско-наладке.

По протоколу ModBus RTU с помощью SCADA возможно осуществлять удаленный контроль основных параметров теплового пункта, изменение графиков подающего и обратного трубопровода системы отопления и ГВС. Для подключения ПК к интерфейсу Rs-485 могут быть использованы сотовые терминалы WRX (GPRS/3G TCP), проводное подключение или другие способы.

Подключение датчиков осуществляется в соответствии с обозначениями на клеммной панели



Электрические соединения в шкафу осуществляются в соответствии со следующими таблицами:



схема 1.1 и 1.2:

POL424.XX/STD	Тип сигнала	Примечания
T1:B1	NI(Pt)1000	Температура наружного воздуха
T1:B2	NI(Pt)1000	Температура подающего трубопровода СО
T1:B3	NI(Pt)1000	Температура обратного трубопровода СО
T2:X1	NI(Pt)1000	Температура подающего трубопровода ГВС
T2:X2	NI(Pt)1000	Температура обратного трубопровода ГВС
T2:X3	Аналоговый выход (0-10В)	Привод регулирующего клапана СО
T2:X4	Аналоговый выход (0-10В)	Привод регулирующего клапана ГВС
T3:X5	Аналоговый выход (0-10В)	
T3:X6	Дискретный вход	Режим работы СО (Авто/ручной)
T3:X7	Дискретный вход	Обратная связь насосов СО
T3:X8	Дискретный вход	Обратная связь насосов ГВС
T4:D1	Дискретный вход	Авария 1 насоса СО
T4:D2	Дискретный вход	Авария 2 насоса СО
T8:Q14	Релейный выход	Включение 1 насоса ГВС
T9:Q34	Релейный выход	Включение 1 насоса СО
T9:Q44	Релейный выход	Включение 2 насоса СО
T10:Q54	Релейный выход	
T10:Q64	Релейный выход	
T11:Q74	Релейный выход	
T11:Q84	Релейный выход	Включение 2 насоса ГВС
T12:DL1	Дискретный вход 220В	Режим работы ГВС (Авто/ручной)

схема 2.1 и 2.2:

POL424.XX/STD	Тип сигнала	Примечания
T1:B1	NI(Pt)1000	Температура наружного воздуха
T1:B2	NI(Pt)1000	Температура подающего трубопровода СО
T1:B3	NI(Pt)1000	Температура обратного трубопровода СО
T2:X1	NI(Pt)1000	Температура подающего трубопровода ГВС
T2:X2	NI(Pt)1000	Температура обратного трубопровода ГВС
T2:X3	Аналоговый выход (0-10В)	
T2:X4	Аналоговый выход (0-10В)	
T3:X5	Аналоговый выход (0-10В)	
T3:X6	Дискретный вход	Режим работы СО (Авто/ручной)
T3:X7	Дискретный вход	Обратная связь насосов СО
T3:X8	Дискретный вход	Обратная связь насосов ГВС
T4:D1	Дискретный вход	Авария 1 насоса СО
T4:D2	Дискретный вход	Авария 2 насоса СО
T8:Q14	Релейный выход	Включение 1 насоса ГВС
T9:Q34	Релейный выход	Включение 1 насоса СО
T9:Q44	Релейный выход	Включение 2 насоса СО
T10:Q54	Релейный выход	Открытие клапана СО
T10:Q64	Релейный выход	Закрытие клапана СО
T11:Q74	Релейный выход	Открытие клапана ГВС
T11:Q84	Релейный выход	Закрытие клапана ГВС
T12:DL1	Дискретный вход 220В	Режим работы ГВС (Авто/ручной)

схема 3.1 и 3.2:

POL424.XX/STD	Тип сигнала	Примечания
T1:B1	NI(Pt)1000	Температура наружного воздуха
T1:B2	NI(Pt)1000	Температура подающего трубопровода СО
T1:B3	NI(Pt)1000	Температура обратного трубопровода СО
T2:X1	NI(Pt)1000	
T2:X2	NI(Pt)1000	
T2:X3	Аналоговый выход (0-10В)	Привод регулирующего клапана СО
T2:X4	Аналоговый выход (0-10В)	
T3:X5	Аналоговый выход (0-10В)	
T3:X6	Дискретный вход	Режим работы СО (Авто/ручной)
T3:X7	Дискретный вход	Обратная связь насоса 1 СО
T3:X8	Дискретный вход	Обратная связь насоса 2 СО
T4:D1	Дискретный вход	Авария 1 насоса СО
T4:D2	Дискретный вход	Авария 2 насоса СО
T8:Q14	Релейный выход	
T9:Q34	Релейный выход	Включение 1 насоса СО
T9:Q44	Релейный выход	Включение 2 насоса СО
T10:Q54	Релейный выход	
T10:Q64	Релейный выход	
T11:Q74	Релейный выход	
T11:Q84	Релейный выход	
T12:DL1	Дискретный вход 220В	

схема 4.1 и 4.2:

POL424.XX/STD	Тип сигнала	Примечания
T1:B1	NI(Pt)1000	Температура наружного воздуха
T1:B2	NI(Pt)1000	Температура подающего трубопровода СО
T1:B3	NI(Pt)1000	Температура обратного трубопровода СО
T2:X1	NI(Pt)1000	
T2:X2	NI(Pt)1000	
T2:X3	Аналоговый выход (0-10В)	Привод регулирующего клапана СО
T2:X4	Аналоговый выход (0-10В)	
T3:X5	Аналоговый выход (0-10В)	
T3:X6	Дискретный вход	Режим работы СО (Авто/ручной)
T3:X7	Дискретный вход	Обратная связь насоса 1 СО
T3:X8	Дискретный вход	Обратная связь насоса 2 СО
T4:D1	Дискретный вход	Авария 1 насоса СО
T4:D2	Дискретный вход	Авария 2 насоса СО
T8:Q14	Релейный выход	
T9:Q34	Релейный выход	Включение 1 насоса СО
T9:Q44	Релейный выход	Включение 2 насоса СО
T10:Q54	Релейный выход	Открытие клапана СО
T10:Q64	Релейный выход	Заккрытие клапана СО
T11:Q74	Релейный выход	
T11:Q84	Релейный выход	
T12:DL1	Дискретный вход 220В	

схема 5.1 и 5.2:

POL424.XX/STD	Тип сигнала	Примечания
T1:B1	NI(Pt)1000	Температура наружного воздуха
T1:B2	NI(Pt)1000	Температура подающего трубопровода СО
T1:B3	NI(Pt)1000	Температура обратного трубопровода СО
T2:X1	NI(Pt)1000	
T2:X2	NI(Pt)1000	
T2:X3	Аналоговый выход (0-10В)	Привод регулирующего клапана СО
T2:X4	Аналоговый выход (0-10В)	
T3:X5	Аналоговый выход (0-10В)	
T3:X6	Дискретный вход	Режим работы СО (Авто/ручной)
T3:X7	Дискретный вход	Обратная связь насоса 1 СО
T3:X8	Дискретный вход	
T4:D1	Дискретный вход	Авария 1 насоса СО
T4:D2	Дискретный вход	
T8:Q14	Релейный выход	
T9:Q34	Релейный выход	Включение 1 насоса СО
T9:Q44	Релейный выход	
T10:Q54	Релейный выход	
T10:Q64	Релейный выход	
T11:Q74	Релейный выход	
T11:Q84	Релейный выход	
T12:DL1	Дискретный вход 220В	

схема 6.1 и 6.2:

POL424.XX/STD	Тип сигнала	Примечания
T1:B1	NI(Pt)1000	Температура наружного воздуха
T1:B2	NI(Pt)1000	Температура подающего трубопровода СО
T1:B3	NI(Pt)1000	Температура обратного трубопровода СО
T2:X1	NI(Pt)1000	
T2:X2	NI(Pt)1000	
T2:X3	Аналоговый выход (0-10В)	
T2:X4	Аналоговый выход (0-10В)	
T3:X5	Аналоговый выход (0-10В)	
T3:X6	Дискретный вход	Режим работы СО (Авто/ручной)
T3:X7	Дискретный вход	Обратная связь насоса 1 СО
T3:X8	Дискретный вход	
T4:D1	Дискретный вход	Авария 1 насоса СО
T4:D2	Дискретный вход	
T8:Q14	Релейный выход	
T9:Q34	Релейный выход	Включение 1 насоса СО
T9:Q44	Релейный выход	
T10:Q54	Релейный выход	Открытие клапана СО
T10:Q64	Релейный выход	Закрытие клапана СО
T11:Q74	Релейный выход	
T11:Q84	Релейный выход	
T12:DL1	Дискретный вход 220В	

## схема 7:

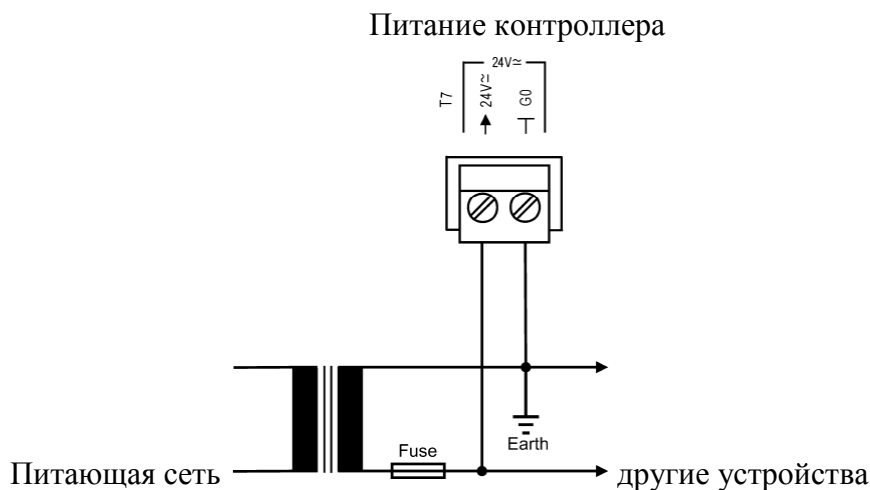
POL424.XX/STD	Тип сигнала	Примечания
T1:B1	NI(Pt)1000	Температура наружного воздуха
T1:B2	NI(Pt)1000	Температура подающего трубопровода СО
T1:B3	NI(Pt)1000	Температура обратного трубопровода СО
T2:X1	NI(Pt)1000	
T2:X2	0-10В (Дискретный вход)	Датчик давления подпитки (прессостат)
T2:X3	Аналоговый выход (0-10В)	Привод регулирующего клапана СО
T2:X4	Аналоговый выход (0-10В)	
T3:X5	Аналоговый выход (0-10В)	
T3:X6	Дискретный вход	Режим работы СО (Авто/ручной)
T3:X7	Дискретный вход	Обратная связь насоса 1 СО
T3:X8	Дискретный вход	Обратная связь насоса 2 СО
T4:D1	Дискретный вход	Авария 1 насоса СО
T4:D2	Дискретный вход	Авария 2 насоса СО
T8:Q14	Релейный выход	
T9:Q34	Релейный выход	Включение 1 насоса СО
T9:Q44	Релейный выход	Включение 2 насоса СО
T10:Q54	Релейный выход	Насос подпитки
T10:Q64	Релейный выход	Клапан подпитки
T11:Q74	Релейный выход	
T11:Q84	Релейный выход	
T12:DL1	Дискретный вход 220В	

## схема 8.1 и 8.2:

POL424.XX/STD	Тип сигнала	Примечания
T1:B1	NI(Pt)1000	Температура наружного воздуха
T1:B2	NI(Pt)1000	Температура подающего трубопровода СО
T1:B3	NI(Pt)1000	Температура обратного трубопровода СО
T2:X1	NI(Pt)1000	Температура подающего трубопровода ГВС
T2:X2	0-10В (Дискретный вход)	Датчик давления подпитки (прессостат)
T2:X3	Аналоговый выход (0-10В)	Привод регулирующего клапана СО
T2:X4	Аналоговый выход (0-10В)	Привод регулирующего клапана ГВС
T3:X5	Аналоговый выход (0-10В)	
T3:X6	Дискретный вход	Режим работы СО (Авто/ручной)
T3:X7	Дискретный вход	Обратная связь насосов СО
T3:X8	Дискретный вход	Обратная связь насосов ГВС
T4:D1	Дискретный вход	Авария 1 насоса СО
T4:D2	Дискретный вход	Авария 2 насоса СО
T8:Q14	Релейный выход	Включение 1 насоса ГВС
T9:Q34	Релейный выход	Включение 1 насоса СО
T9:Q44	Релейный выход	Включение 2 насоса СО
T10:Q54	Релейный выход	Насос подпитки
T10:Q64	Релейный выход	Клапан подпитки
T11:Q74	Релейный выход	
T11:Q84	Релейный выход	Включение 2 насоса ГВС
T12:DL1	Дискретный вход 220В	Режим работы ГВС (Авто/ручной)

Питание  
контроллера  
AC/DC 24 В  
(Т7)

Рабочее напряжение	AC 24 В ±20%; DC 24 В ±10%
Частота	45...65 Гц
Мах. AC ток	1.6 А @ 24 В AC
Мах. DC ток	1.5 А @ 24 В DC
Внешний предохранитель	Мах. 6 А плавкий предохранитель или выключатель

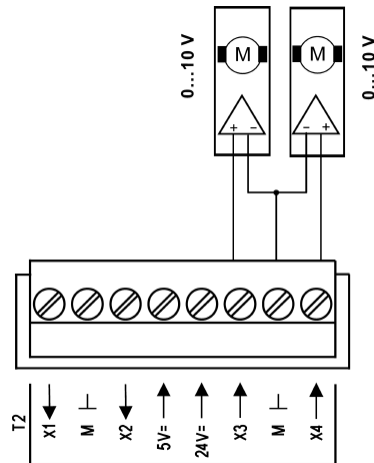


Релейные  
выходы  
Q1, Q3-Q8 (Т8,  
Т9, Т10, Т11)

Реле: Тип, контакт	Однополюсный, NO/NC контакт
Параметры контакта	
Коммутируемое напряжение	AC 24...230 В (-20%, +10%) DC 18...30 В
Номинальный ток (активный / индуктивный)	Мах. AC 3 А / 2 А (cosφ 0.6)
Ток переключения при AC 19 В	Min. AC 30 мА
Внешний предохранитель	Мах. 6.3 А плавкий предохранитель или выключатель

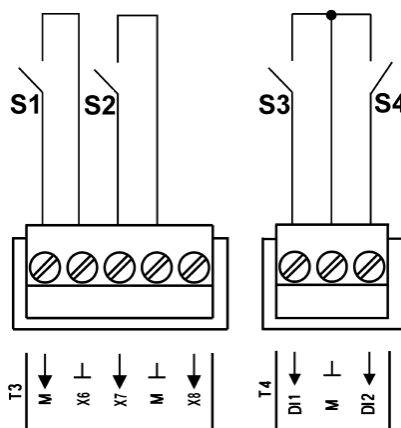
Аналоговые  
выходы  
X3...X5 (T2)

Выход DC 0...10 В  
Разрешение 30 мВ  
Точность 100 мВ  
Выходной ток 1 мА



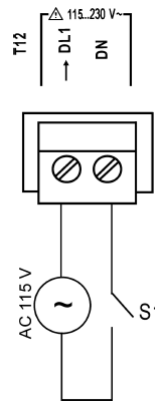
Дискретные  
входы  
X6..X8 (T3),  
DI1, DI2 (T4)

0/1 дискретный сигнал  
(бинарный) Для без потенциального контакта  
Контактное напряжение / ток DC 24 В / 8 мА  
Сопротивление контакта Max. 200 Ω (замкнутого)  
Min. 50 kΩ (разомкнутого)  
Задержка 10 мс  
Частота импульса Max. 30 Гц



Дискретный  
вход АС 230 В  
DL1 (Т12)

Цифровой вход 0/1 (бинарный)	Гальванически изолированное соединение
Номинальное напряжение	АС 115 В...230 В (-15%, +10%)
Частотный диапазон	45...65 Гц
Входной ток	3 мА @ АС 230 В
Задержка	100 мс
Частота импульса	Мах. 5 Гц
Подключение сигнала АС 230 В к гальванически изолированному цифровому входу	



Шина для подключения в систему  
диспетчеризации  
(RS-485  
Modbus RTU)  
A+, B-, REF  
(Т5)

Подключение шины	A+, B-, REF
Кабель для шины	Гальванически не изолирована 2-х жильная витая пара, если длина более 3 м, то экранированная

